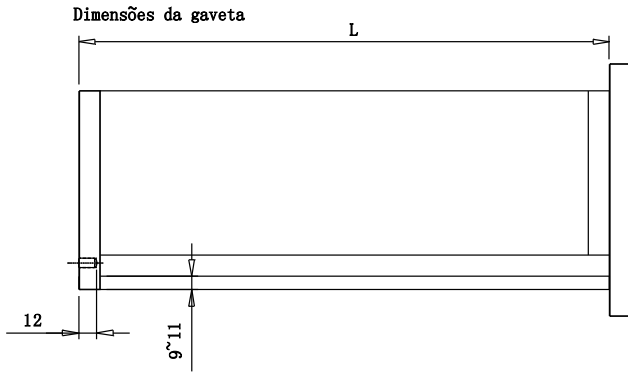
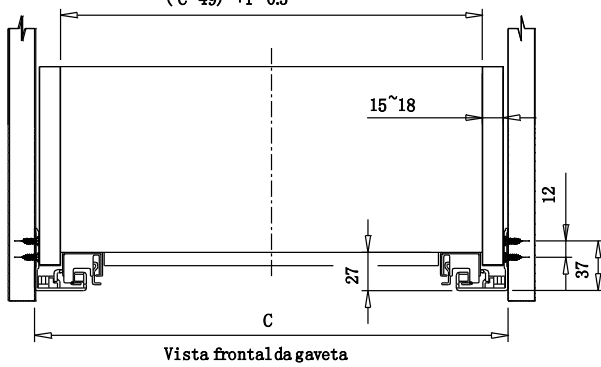
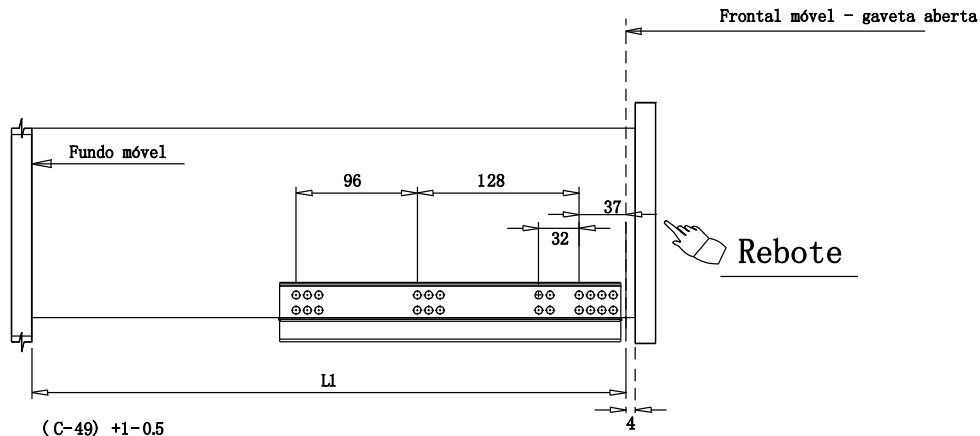


OPENFIELD

INSTRUÇÕES PARA INSTALACAO



	Referência						
	300	350	400	450	500	550	600
Dimensão da Gaveta (L)	300	350	400	450	500	550	600
Dimensão Mfn. do Móvel (L1)	320	370	420	470	520	570	620
Abertura -ref- (A)	290	340	390	440	490	540	590



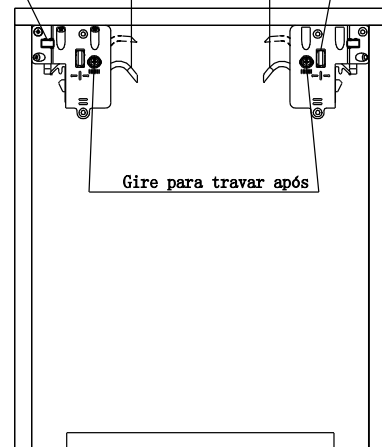
Gire o botão para regular a altura do frontal da gaveta

Ascensão e queda

Gire o botão para regulagem lateral da gaveta

Lado Dir/Esq

Destrave da gaveta no



Vista inferior da gaveta

