

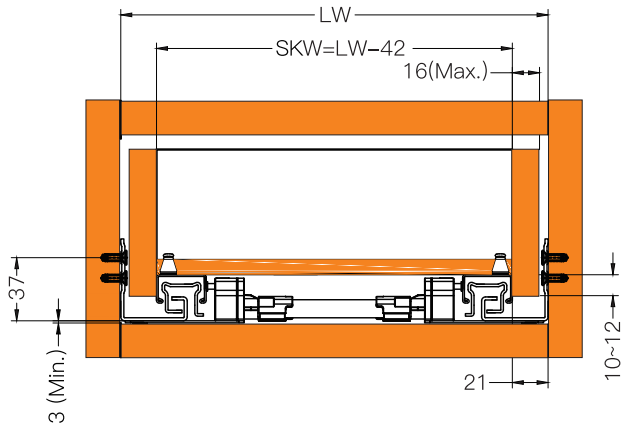
TRILHO ESCONDIDO SINCRONIZADO ABERTURA TOQUE/ EXTRAÇÃO TOTAL / CLIP 3D / 16MM

INSTRUÇÕES PARA INSTALAÇÃO

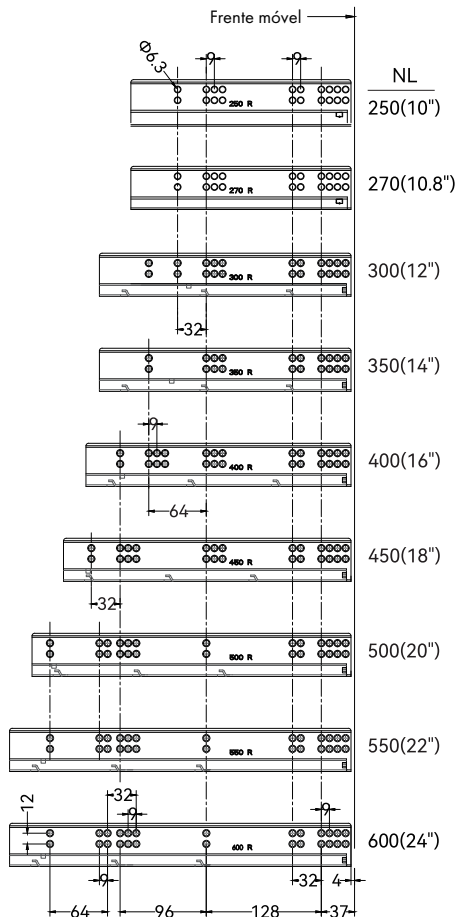
Capacidade de Carga: 35Kg
 Tamanhos: 250 - 550mm
 Regulagem vertical: 0~+3mm
 Regulagem horizontal: ± 1.5mm

Dimensões de instalação

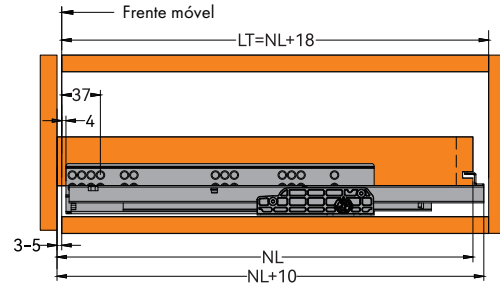
SKW = Largura interna da gaveta
 LW = largura interna do móvel



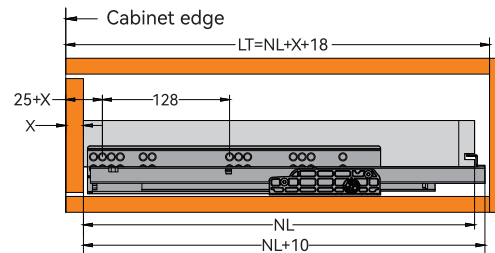
Padrão de furações (mm)



NL = Comprimento trilho
 LT = Profundidade interna móvel
 X = Espessura painel dianteiro

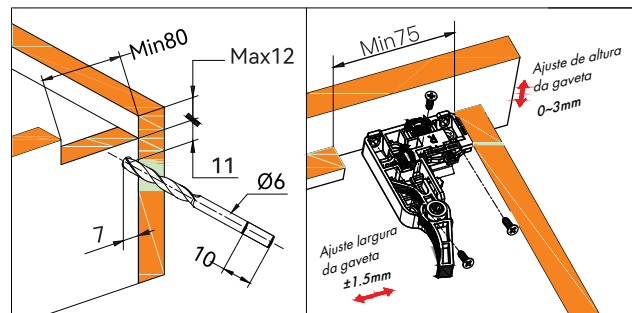


Gaveta padrão

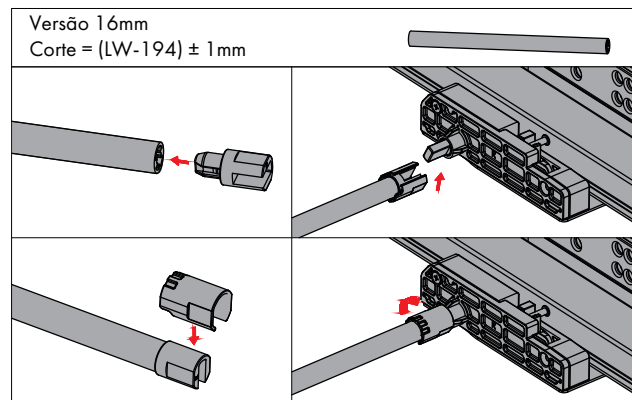


Gaveta interna

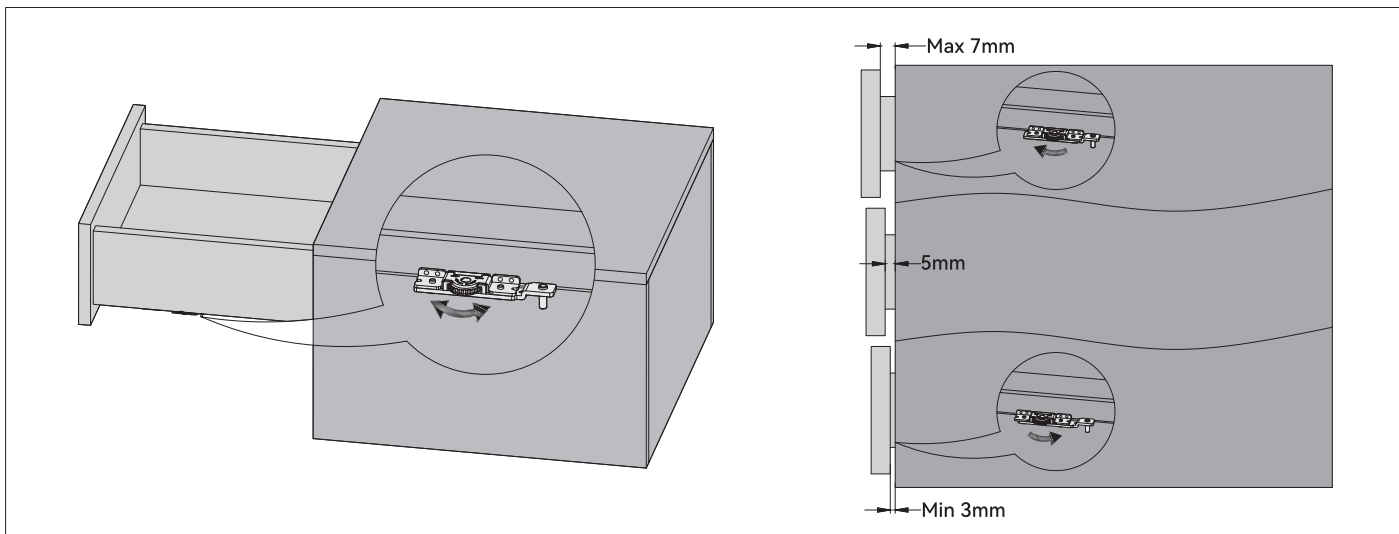
Furações gaveta



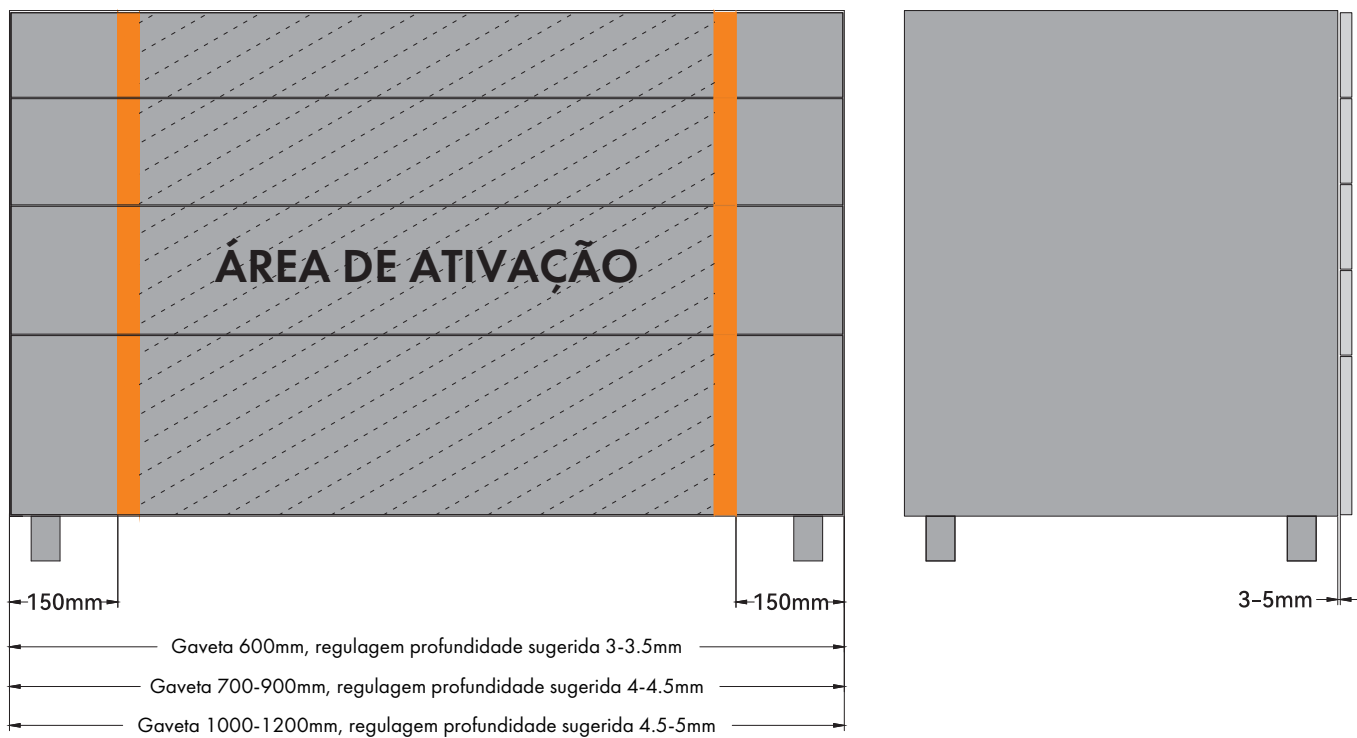
Instalação barra estabilizadora



Regulagem profundidade: $\pm 2\text{mm}$



Área de toque sugerida



Instalação adaptador barra estabilizadora

