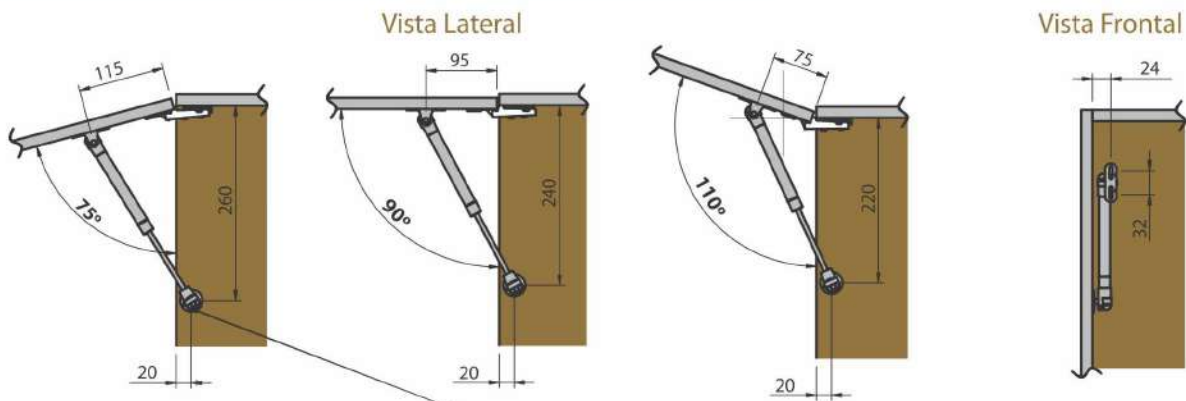


PISTÃO À GÁS

Especificações:

- › Abertura de 75° a 110°
- › Material: aço
- › Característica: suporte para porta de madeira e alumínio
- › Montagem com parafusos
- › É necessário o uso de dobradiças na articulação



Componentes:

- 1 - Pistão a gás
- 1 - Conector lateral
- 1 - Conector porta mdf
- 1 - Conector porta alumínio
- 1 - Kit parafusos

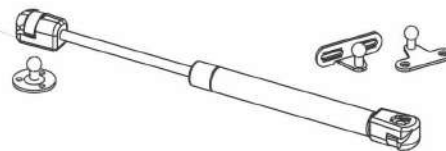


Tabela de pesos máximos para portas basculantes articuladas por pistão a gás

Ângulo de abertura	75°				90°				110°			
	300	400	500	600	300	400	500	600	300	400	500	600
Altura da porta (mm)												
Pistão												
20127-060 (60N)	2,0	1,5	1,2	1,0	1,8	1,3	1,1	0,9	1,6	1,2	0,9	0,8
20127-080 (80N)	2,7	2,0	1,6	1,4	2,4	1,8	1,4	1,2	2,1	1,6	1,2	1,0
20127-100 (100N)	3,4	2,6	2,0	1,7	3,0	2,2	1,8	1,5	2,6	1,9	1,6	1,0
20127-120 (120N)	4,1	3,1	2,5	2,0	3,6	2,7	2,1	1,8	3,1	2,3	1,6	1,6

ATENÇÃO: Não usar óleo lubrificante ou similares, pois podem interromper a ação do pistão. Montar com os conectores bem alinhados com o móvel.