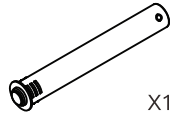
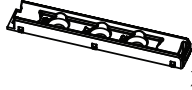

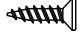

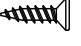
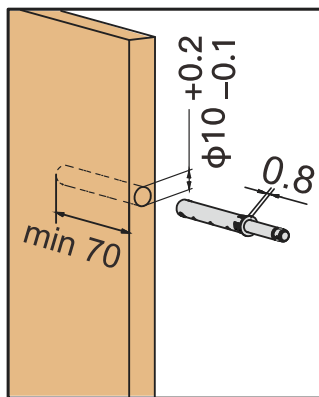


PULSADOR MAGNETICO / EMBUTIR & SOBREPOR / 25N

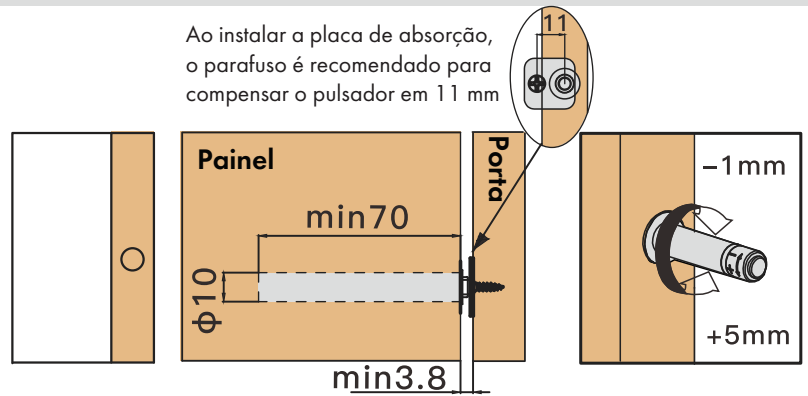
INSTRUÇÕES PARA INSTALAÇÃO

Componentes	Pulsador com ímã X1	Calço (sobrepór) X1	Capa (sobrepór) X1	Parafuso 4*16 X3	Placa metálica de absorção X1	Parafuso 3*10 X1
						

Instalação do pulsador embutido



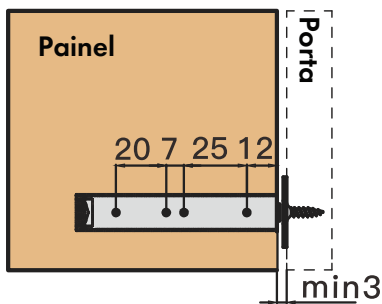
Furar painel lateral com diâmetro de 10mm e profundidade mínima de 70mm.



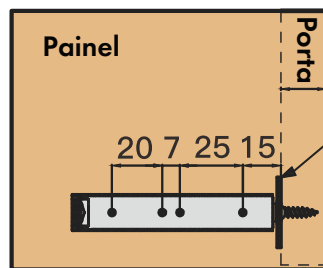
Folga mínima da porta 3,8 mm.

Ajuste a folga da porta girando a cabeça do amortecedor de rebote. Regulagem é de 1 a 5 mm.

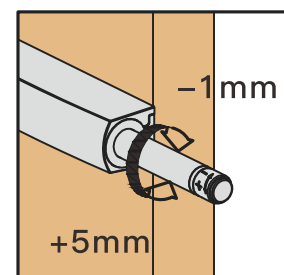
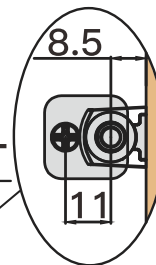
Instalação do pulsador sobreposto



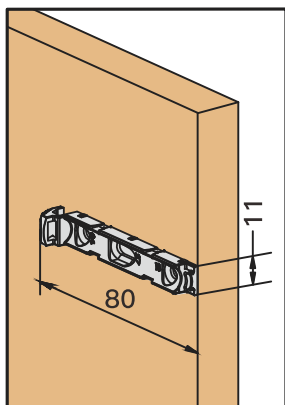
Folga mínima da porta 3 mm.



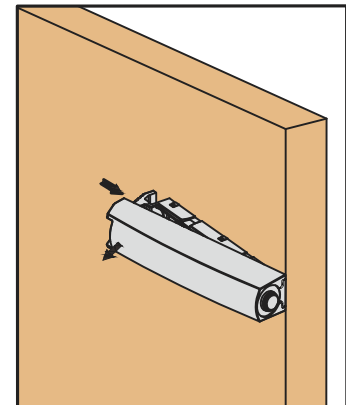
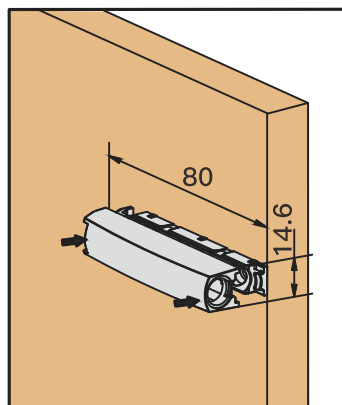
Ao instalar a placa de absorção, o parafuso é recomendado para compensar o pulsador em 11 mm.



Ajuste a folga da porta girando a cabeça do amortecedor de rebote. Regulagem é de 1 a 5 mm.



Alinhe o calço ao painel lateral, instale os parafusos e instale a tampa.



Aperte parte traseira do capa e puxe para remoção.