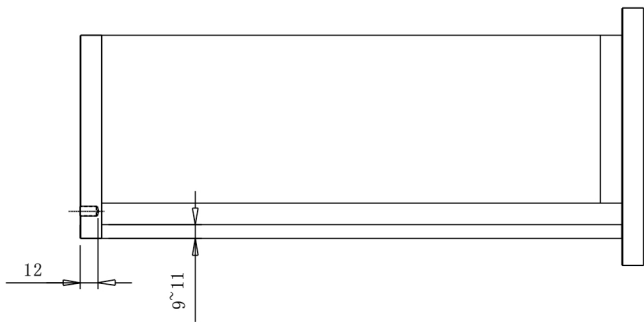


INSTRUÇÕES PARA INSTALAÇÃO

TRILHO ESCONDIDO FECHAMENTO SOFT MV 122 18MM EXTRAÇÃO TOTAL



Dimensões da gaveta

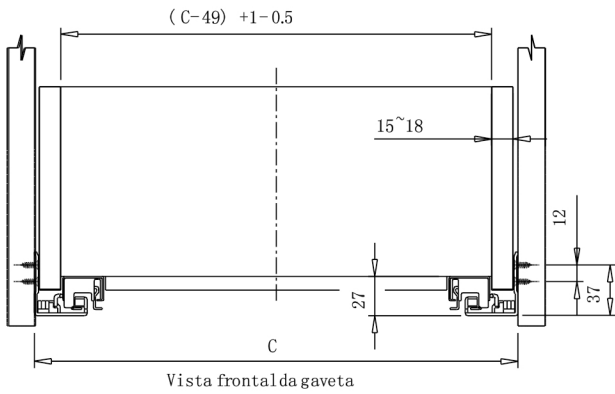
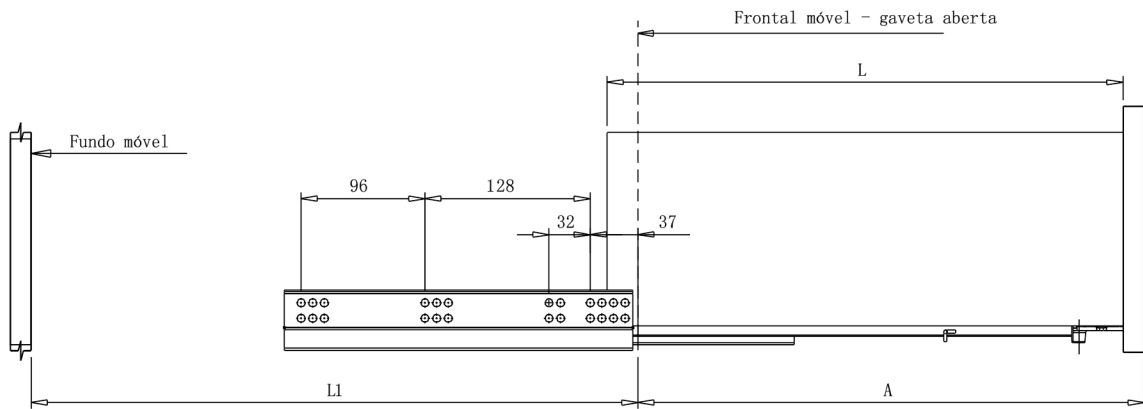


Referência						
300	350	400	450	500	550	600
Dimensão da Gaveta (L)	300	350	400	450	500	600
Dimensão Mín. do Móvel (L1)	320	370	420	470	520	620
Abertura - ref. - (A)	290	340	390	440	490	590

Dimensão da Gaveta (L)

Dimensão Mín. do Móvel (L1)

Abertura - ref. - (A)



Gire o botão para regular a altura do frontal da gaveta

Ascensão e queda

Gire o botão para regulagem lateral da gaveta

Lado Dir/Esq

Destrave da gaveta no

Gire para travar após

Vista inferior da gaveta

