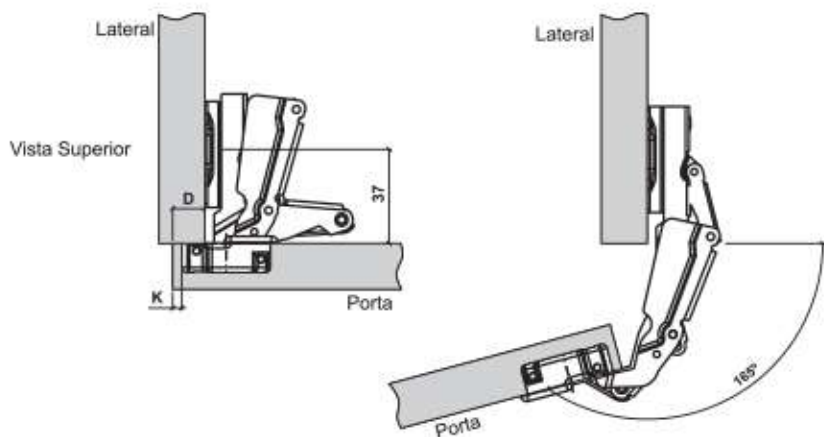


Dobradiça 165°

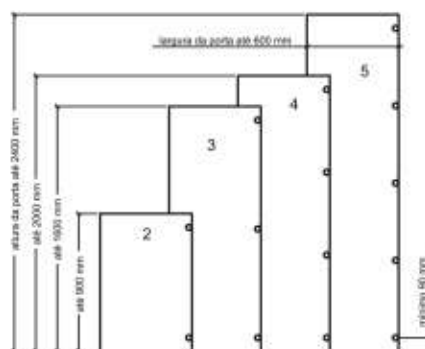
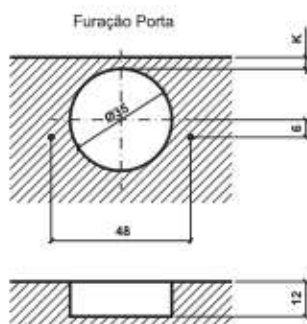
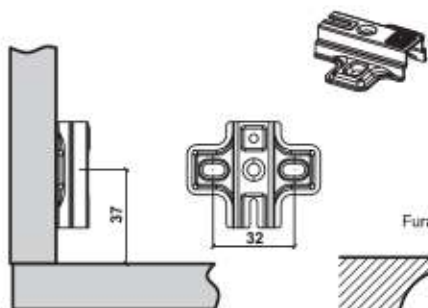


D	3	4	5	6	7	
H	2	14	15	16	17	18

D = recobrimento



Calço



Quantidade de dobradiças por porta :

- Largura, altura, peso e qualidade do material da porta são fatores chave para determinar o número necessário de dobradiças.
- Os números fornecidos acima são apenas para referência.
- Em caso de dúvida é recomendado teste de montagem.
- Para estabilidade, a distância entre dobradiças deve ser a maior possível.