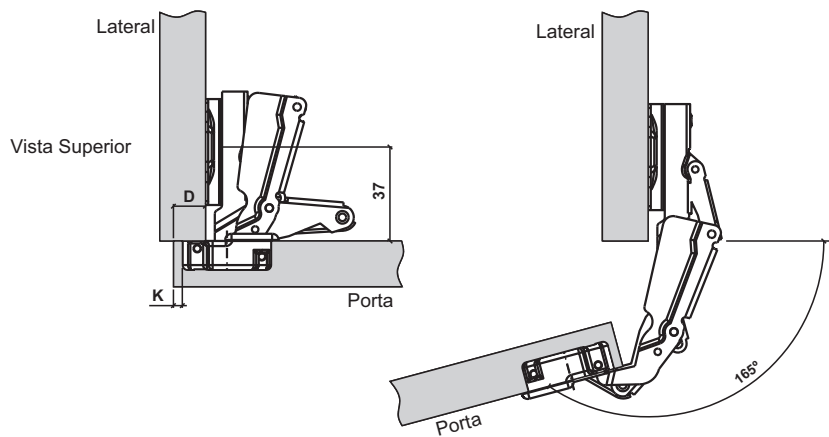
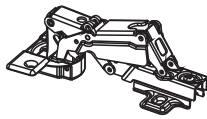


Dobradica 165° Caneco 35 Simples

Especificações:

- Montagem rápida, ajuste integrado do recobrimento da porta e ajuste de profundidade
- Ângulo de abertura de 165°, diâmetro do caneco 35 mm
- Menor profundidade de furo, para portas com espessura a partir de 15 mm
- Material: Aço

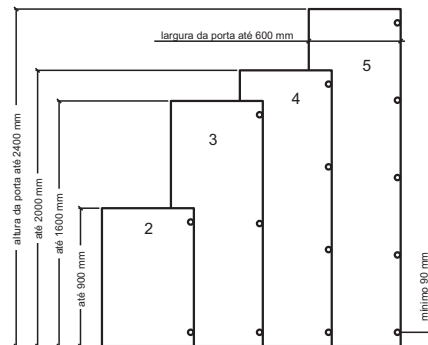
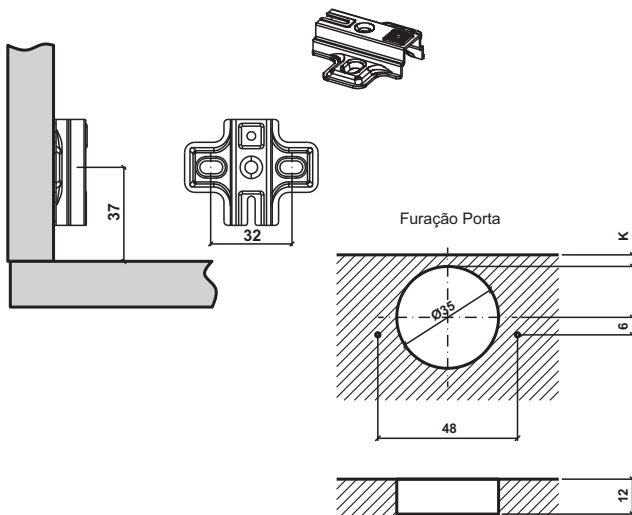
Dobradica 165°



D	3	4	5	6	7	
H	2	14	15	16	17	18

D = recobrimento

Calço



Quantidade de dobradiças por porta :

- Largura, altura, peso e qualidade do material da porta são fatores chave para determinar o número necessário de dobradiças.
- Os números fornecidos acima são apenas para referência.
- Em caso de dúvida é recomendado teste de montagem.
- Para estabilidade, a distância entre dobradiças deve ser a maior possível.