

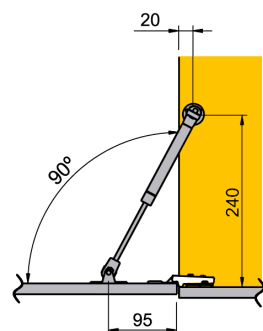
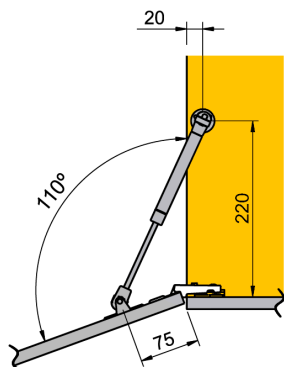
Pistão Força Inversa

Especificações:

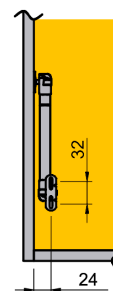


- Abertura de 90° a 110°
- Material: aço
- Característica: suporte para porta de madeira e alumínio
- Montagem com parafusos
- É necessário o uso de dobradiças na articulação

Vista Lateral



Vista Frontal



Componentes:

- 1 - Pistão a óleo
- 1 - Conector lateral
- 1 - Conector porta mdf
- 1 - Conector porta alumínio
- 1 - Kit parafusos

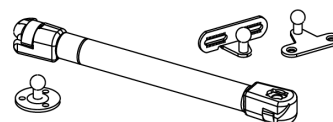


Tabela de pesos máximos para portas basculantes articuladas por pistão a óleo.

Ângulo de abertura	90°				110°			
Altura da porta (mm)	300	400	500	600	300	400	500	600
Pistão 20127-060 (60N)	1,8	1,3	1,0	0,9	1,5	1,2	0,9	0,7
Pistão 20127-080 (80N)	2,4	1,8	1,4	1,2	2,1	1,6	1,2	1,0
Pistão 20127-100 (100N)	3,0	2,2	1,8	1,5	2,6	1,9	1,6	1,3
Pistão 20127-120 (120N)	3,6	2,7	2,1	1,8	3,1	1,6	1,9	1,6

ATENÇÃO: Não usar óleo lubrificante ou similares, pois podem interromper a ação do pistão. Montar com os conectores bem alinhados com o móvel.



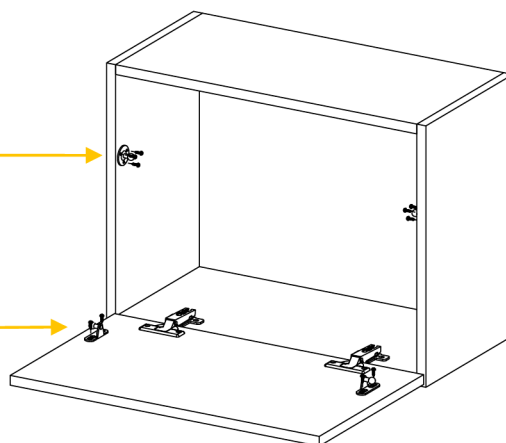
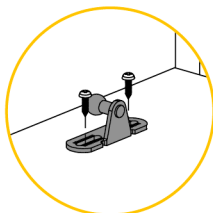
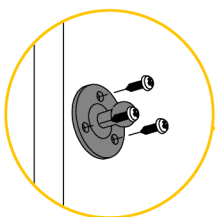
INSTRUÇÃO DE MONTAGEM



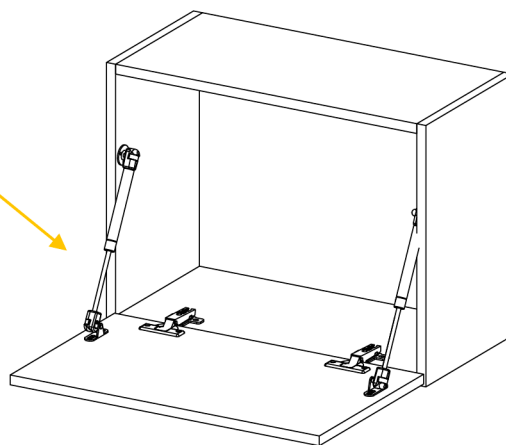
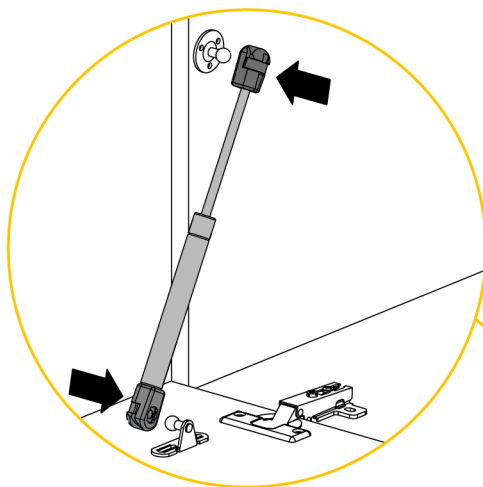
É NECESSÁRIO O USO DE DOBRADIÇAS NA ARTICULAÇÃO DA PORTA.

A QUANTIDADE DE PISTÃO A SER UTILIZADA PARA CADA PORTA DEVE OBEDECER À CAPACIDADE DE CARGA SUPOSTADA PELO PISTÃO QUE ESTÁ INDICADO NA TABELA.

FIXAR OS CONECTORES NA PORTA E NA LATERAL CONFORME AS DIMENSÕES INDICADAS PARA CADA ÂNGULO DE ABERTURA, UTILIZAR OS PARAFUSOS QUE ACOMPANHAM O PRODUTO.



CONECTAR O PISTÃO SEMPRE COM O EXIO PARA BAIXO, NÃO UTILIZAR NENHUM TIPO DE ÓLEO LUBRIFICANTE.



PARA MONTAR E DESCONECTAR O PISTÃO, FAZER O USO DE UMA CHAVE DE FENDA E SOLTAR A TRAVA PARA ENCAIXAR O PISTÃO NOS CONECTORES.

