

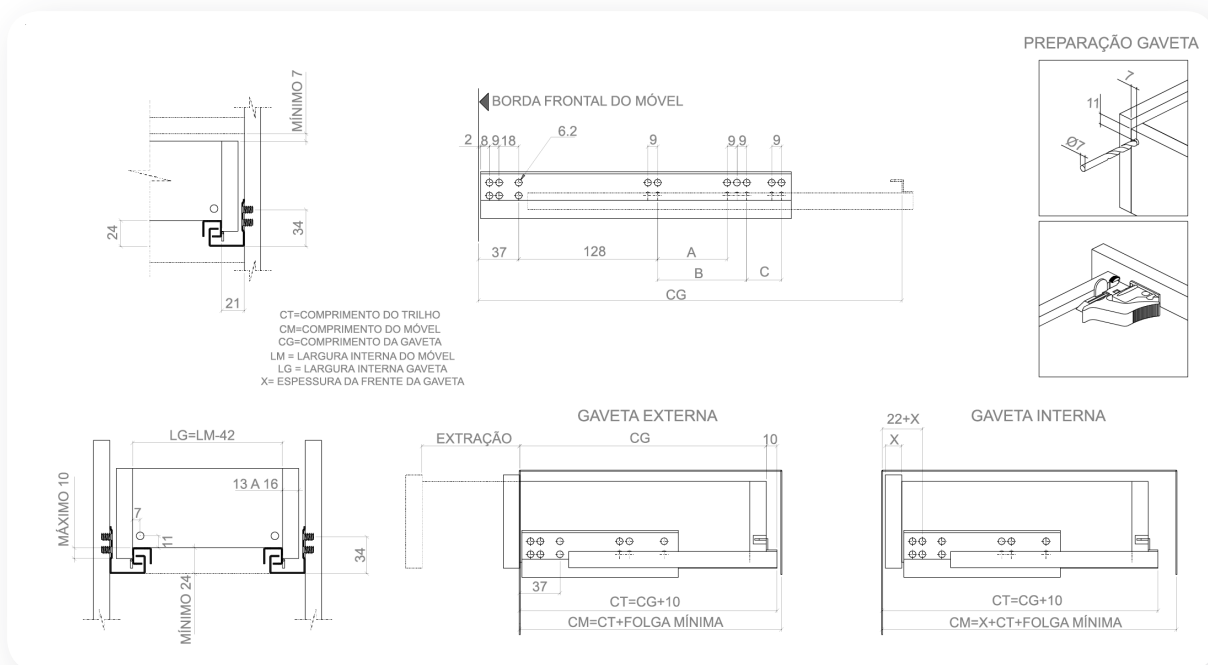
Trilho Escondido

Fechamento Soft Extração Parcial

Especificações:



- Modelo Extração Parcial com clip
- Sistema Oculto com fechamento suave
- Montagem com parafuso
- Capacidade de carga: 35kg
- Função fechamento fácil e suave



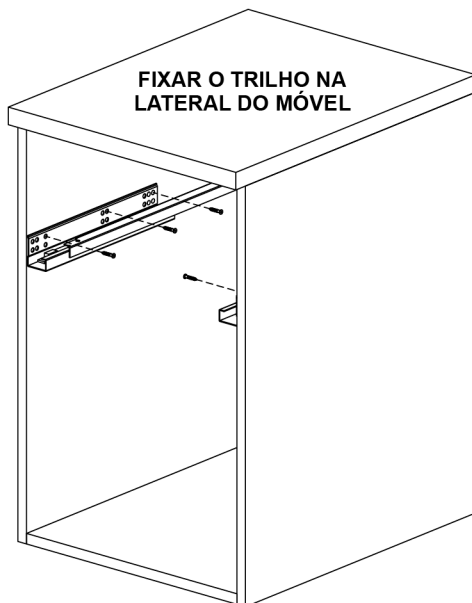
Modelo	CT (mm)	A (mm)	B (mm)	C (mm)	Extração (mm)
300	290	64	---	---	225
350	340	64	---	---	275
400	390	---	96	---	295
450	440	---	96	---	345
500	590	---	96	32	375



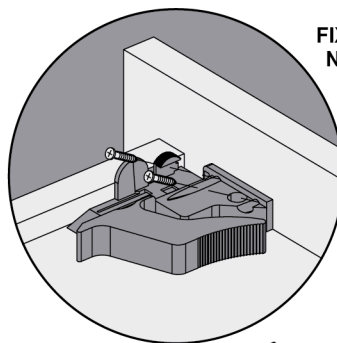
INSTRUÇÃO DE MONTAGEM



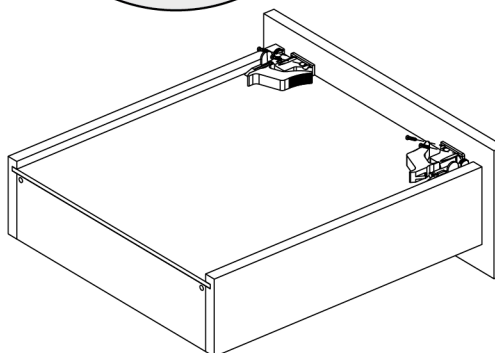
PARA UM CORRETO FUNCIONAMENTO DO SISTEMA DE ABERTURA DA GAVETA, NOS DOIS LADOS OS TRILHOS DEVEM ESTAR PERFEITAMENTE ALINHADOS.



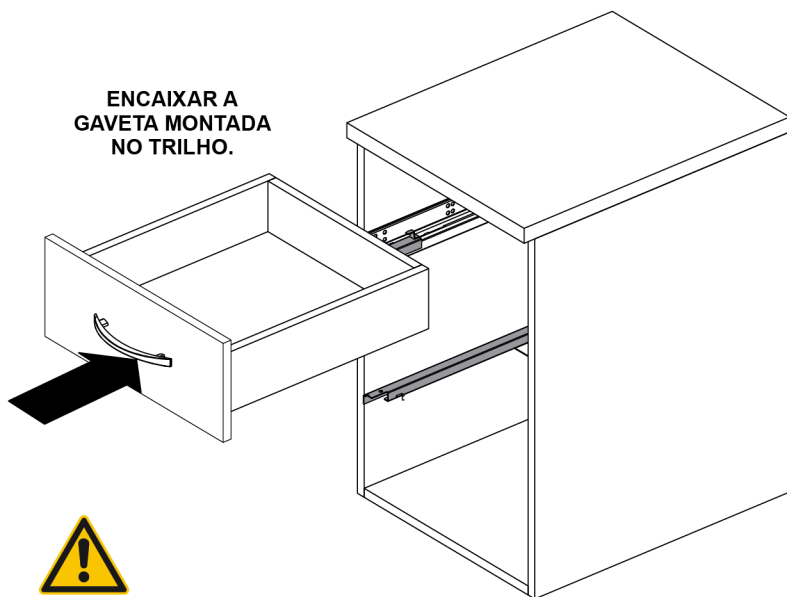
FIXAR O TRILHO NA LATERAL DO MÓVEL



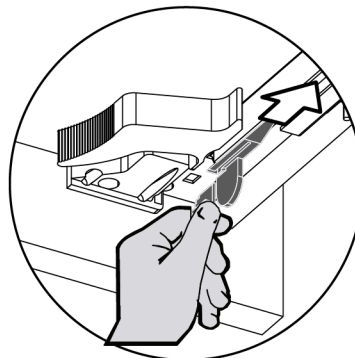
FIXAR O CLIP NA GAVETA



ENCAIXAR A GAVETA MONTADA NO TRILHO.



REGULAGEM DE ALTURA



CUIDADO! NÃO ACIONAR O DISPOSITIVO DE FECHAMENTO MANUALMENTE, ESTE ATO IRÁ DANIFICAR O SEU TRILHO.



DESENCAIXAR A GAVETA ACIONANDO O CLIP

